



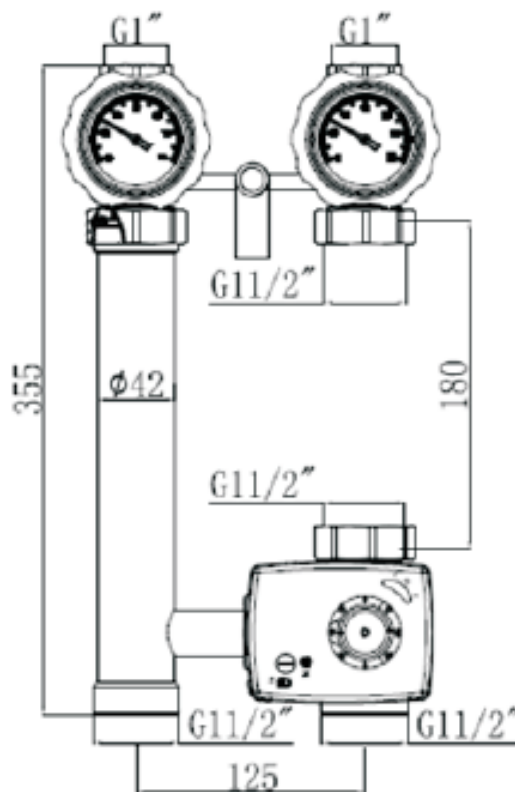
PUMBAGRUPP SERVOMOOTORIGA

TOOTEKOOD: 25431

TEHNILINE INFO

- ÜLEMINE ÜHENDUS G1" (DN25)
- ALUMINE ÜHENDUS G1 1/2"
- TÖÖRÕHK KUNI 10 BAR
- TÖÖTEMPERatuur KUNI +110°C
- LÄBIVOOLUHULK 7,1 M³/H
- MATERIAL TERAS, MESSING, EPP ISOLATSIOON
- ILMA PUMBATA (PAIGALDUSPIKKUS 180MM)
- ISOLATSIOON ON KOMPLEKTIS.

TEHNILINE JOONIS



KASUTAMINE

Väike ja kompakne pumbagrupp on loodud mugavaks ja kiireks küttesüsteemide ehitamiseks. Sellist lahendust on mugav kasutada kui temperatuuri hoidmiseks on vaja pealevoolule lisada jahtunud soojuskandjat tagasivoolust – näiteks pörandaküttesüsteemides, temperatuuri kohtreguleerimisega radiaatorküttesüsteemides jne. Pumbagrupp sisaldab termomeetritega ventiile, termostaatsegamisventiili ja olenevalt mudelist tuleb see tsirkpumbaga või pumbata ning kõik see on komplekteeritud isolatsioonikesta.